

## INSTALLATION INSTRUCTIONS LED T8 Dual Mode

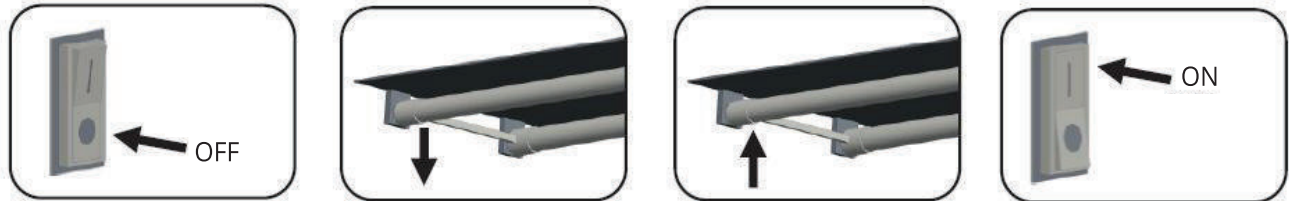
### SAFETY PRECAUTIONS:

- THIS PRODUCT MUST BE INSTALLED IN ACCORDANCE WITH THE APPLICABLE INSTALLATION CODE BY A PERSON FAMILIAR WITH THE CONSTRUCTION AND OPERATION OF THE PRODUCT AND THE HAZARDS INVOLVED.
- WARNING - RISK OF FIRE OR ELECTRIC SHOCK. THE ELECTRICAL RATING OF THESE PRODUCTS ARE 120-277VAC, THE INSTALLER MUST DETERMINE WHETHER THEY HAVE 120-277VAC AT THE LUMINAIRE BEFORE INSTALLATION.
- WARNING - RISK OF FIRE OR ELECTRIC SHOCK. LED RETROFIT KIT INSTALLATION REQUIRES KNOWLEDGE OF LUMINAIRES ELECTRICAL SYSTEMS. IF NOT QUALIFIED, DO NOT ATTEMPT INSTALLATION. CONTACT A QUALIFIED ELECTRICIAN.
- WARNING - RISK OF FIRE OR ELECTRIC SHOCK. INSTALL THIS KIT ONLY IN THE LUMINAIRES THAT HAS THE CONSTRUCTION FEATURES AND DIMENSIONS SHOWN IN THE PHOTOGRAPHS AND/OR DRAWINGS AND WHERE THE INPUT RATING OF THE RETROFIT KIT DOES NOT EXCEED THE INPUT RATING OF THE LUMINAIRE.
- WARNING - TO PREVENT WIRING DAMAGE OR ABRASION, DO NOT EXPOSE WIRING TO EDGES OF SHEET METAL OR OTHER SHARP OBJECTS.
- DO NOT MAKE OR ALTER ANY OPEN HOLES IN AN ENCLOSURE OF WIRING OR ELECTRICAL COMPONENTS DURING KIT INSTALLATION.
- DO NOT USE WITH DIMMERS. SUITABLE FOR DAMP LOCATIONS.
- THIS DEVICE IS NOT INTENDED FOR USE WITH EMERGENCY EXITS OR NOT FOR EMERGENCY LIGHTING.
- INSTALLERS SHOULD NOT DISCONNECT EXISTING WIRES FROM LAMPHOLDER TERMINALS TO MAKE NEW CONNECTIONS AT LAMPHOLDER TERMINALS. INSTEAD INSTALLERS SHOULD CUT EXISTING LAMPHOLDER LEADS AWAY FROM THE LAMPHOLDER AND MAKE NEW ELECTRICAL CONNECTIONS TO LAMPHOLDER LEAD WIRES BY EMPLOYING APPLICABLE CONNECTORS.
- WARNING: TO AVOID POTENTIAL FIRE OR SHOCK HAZARD, DO NOT USE THIS RETROFIT KIT IN LUMINAIRES EMPLOYING SHUNTED BI-PIN LAMPHOLDERS. NOTE: SHUNTED LAMP HOLDERS ARE FOUND ONLY IN FLUORESCENT LUMINAIRES WITH INSTANT-START BALLASTS. INSTANT-START BALLASTS CAN BE IDENTIFIED BY THE WORDS "INSTANT START" OR "I.S." MARKED ON THE BALLAST. THIS DESIGNATION MAY BE IN THE FORM OF A STATEMENT PERTAINING TO THE BALLAST ITSELF, OR MAY BE COMBINED WITH THE MARKING FOR THE LAMPS WITH WHICH THE BALLAST IS INTENDED TO BE USED, FOR EXAMPLE F40T12/IS. FOR MORE INFORMATION, CONTACT THE LED LUMINAIRE RETROFIT KIT MANUFACTURER.
- THE RETROFIT KIT IS ACCEPTED AS A COMPONENT OF A LUMINAIRE WHERE THE SUITABILITY OF THE COMBINATION SHALL BE DETERMINED BY AUTHORITIES HAVING JURISDICTION. PRODUCT MUST BE INSTALLED BY A QUALIFIED ELECTRICIAN IN ACCORDANCE WITH THE APPLICABLE AND APPROPRIATE ELECTRICAL CODES. THE INSTALLATION GUIDE DOES NOT SUPERSEDE LOCAL OR NATIONAL REGULATIONS FOR ELECTRICAL INSTALLATIONS.

## T8 DIRECT REPLACEMENT/PLUG & PLAY INSTALLATION (TYPE A):

**ALWAYS TURN OFF THE POWER SUPPLY FROM MAIN CIRCUIT BREAKER FIRST!**

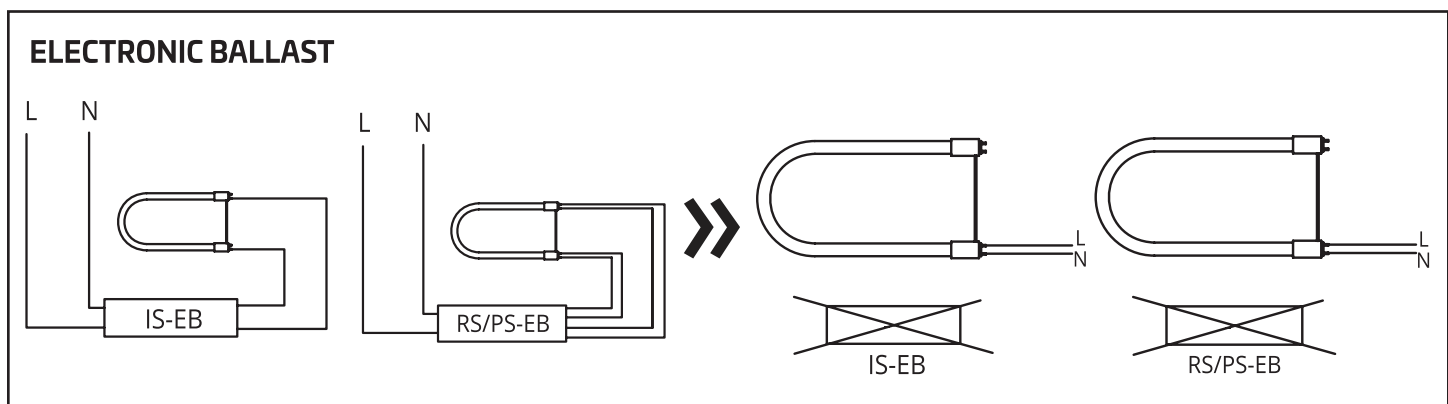
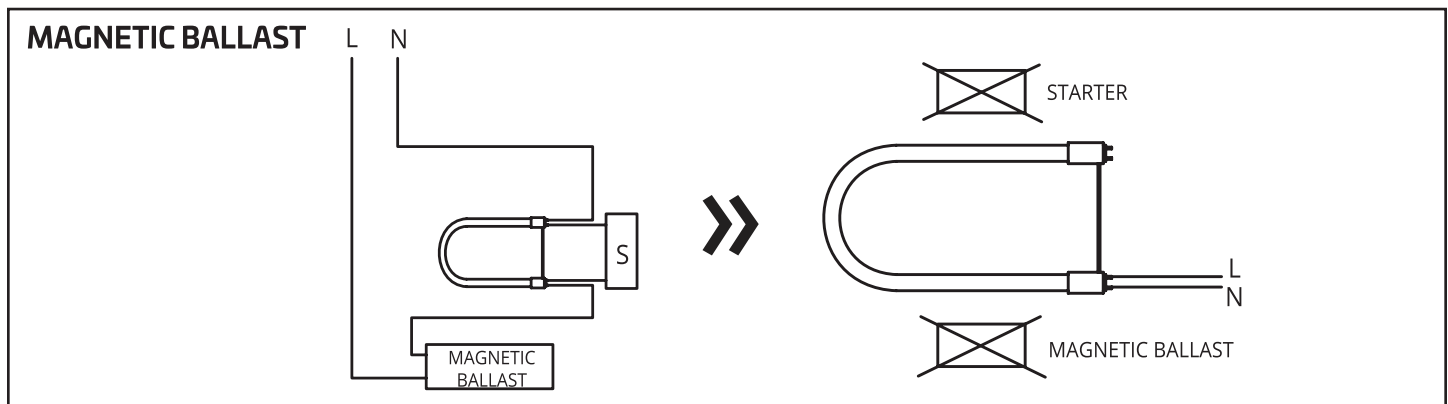
1. SWITCH-OFF POWER TO THE LUMINAIRE.
2. REMOVE FIXTURE DIFFUSER IF PRESENT.
3. REMOVE THE EXISTING FLUORESCENT LAMPS FROM YOUR FIXTURE.
4. INSTALL THE LED T8 DUAL MODE REPLACEMENT LAMP.
5. ATTACH THE DIFFUSER AND TURN ON THE POWER SWITCH TO THE FIXTURE.



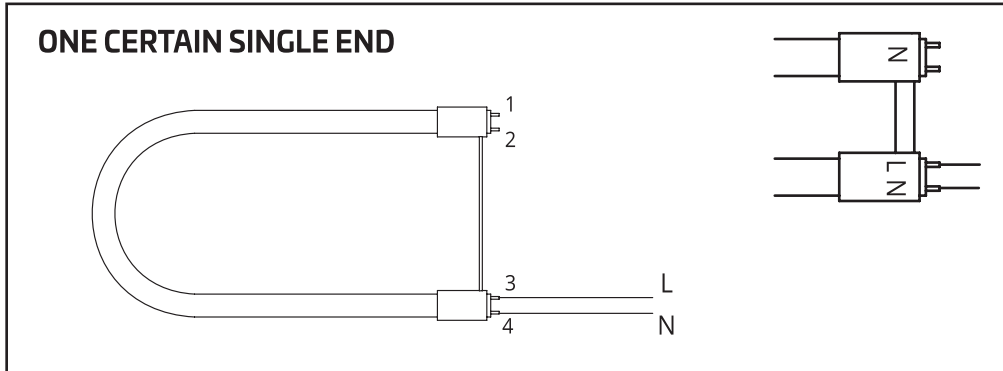
## T8 BALLAST BYPASS INSTALLATION (TYPE B):

**ALWAYS TURN OFF THE POWER SUPPLY FROM MAIN CIRCUIT BREAKER FIRST**

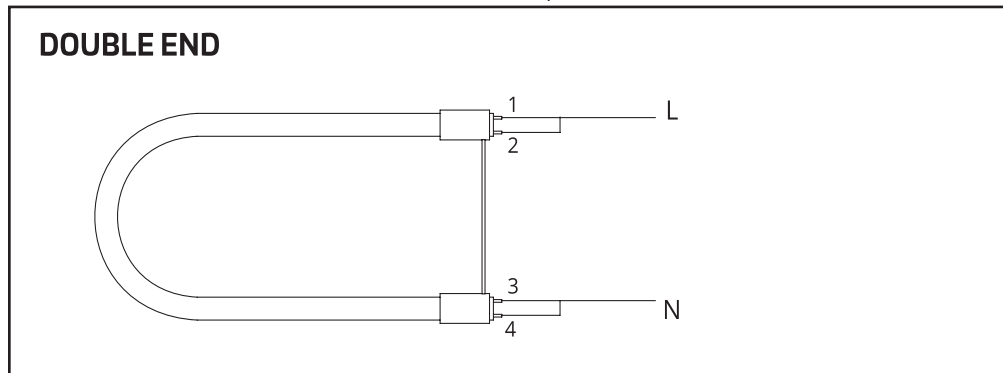
1. REMOVE THE EXISTING BALLAST AND EXISTING STARTER (IF PRESENT) FROM THE FIXTURE.
2. REWIRE FIXTURE FOR EITHER SINGLE END OR DOUBLE END OPERATION.
3. INSTALL THE LED T8 DUAL MODE REPLACEMENT LAMP.
4. TURN ON POWER.



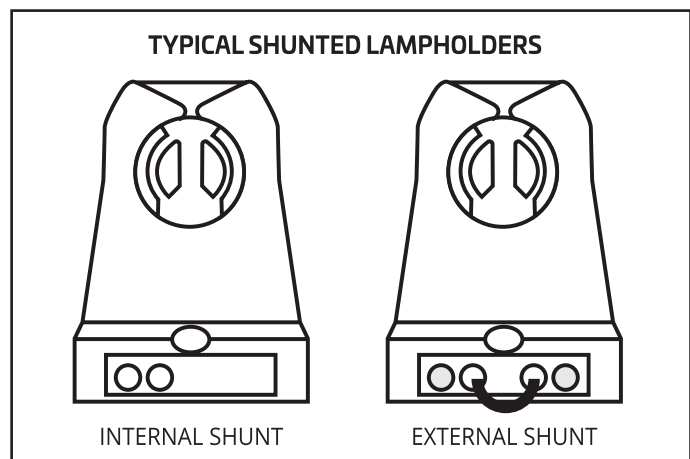
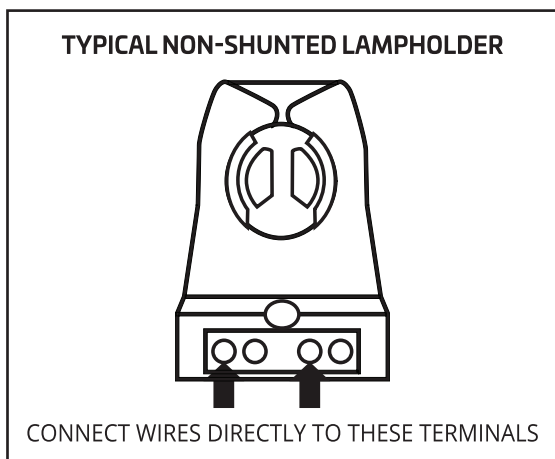
- REWIRE FIXTURE FOR EITHER SINGLE END OR DOUBLE END OPERATION.
- ONE SINGLE-ENDED: LEADS CONNECTED TO L; LEADS CONNECTED TO N LEADS 1 AND 2 AT THE END OF THE LAMPHOLDER WITH N.



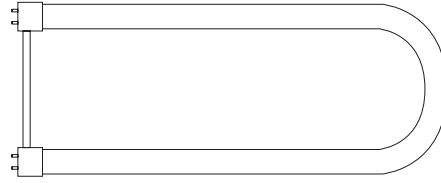
- DOUBLE-ENDED: LEADS 1 AND 2 CONNECTED TO L; LEADS 3 AND 4 CONNECTED TO N.



- CAUTION: USE ONLY NON-SHUNTED LAMPHOLDERS FOR SINGLE-ENDED WIRING INSTALLATIONS. DO NOT PERFORM SINGLE-ENDED WIRING INSTALLATION OF PRODUCT IN A FIXTURE WITH SHUNTED LAMPHOLDERS (FOUND IN ALL FIXTURES USING INSTANT START BALLASTS). IF THE EXISTING LAMPHOLDERS ARE SHUNTED, AND SINGLE-ENDED WIRING IS DESIRED, REMOVE AND REPLACE THEM WITH NON-SHUNTED LAMPHOLDERS (OR REMOVE THE EXTERNAL SHUNT IF APPLICABLE). MAKE NEW CONNECTIONS DIRECTLY TO LAMPHOLDER TERMINALS AS SHOWN IN FIGURE 1 BELOW.



- IF SOCKET IS NON SHUNTED, LAMP WILL FUNCTION IN SINGLE- OR DOUBLE-ENDED OPERATION.
- IF SOCKET IS SHUNTED, LAMP WILL FUNCTION IN DOUBLE-ENDED OPERATION ONLY.
- AFTER WIRING MODIFICATION IS COMPLETED, ATTACH THE REPLACEMENT WARNING LABEL ONTO A VISIBLE PLACE ON THE FIXTURE THAT IS KEPT VISIBLE AFTER INSTALLATION OF LED T8 DUAL MODE.
- INSTALL THE LED T8 DUAL MODE AND POWER ON.



## INSTRUCCIONES DE INSTALACIÓN LED T8 Modo Dual

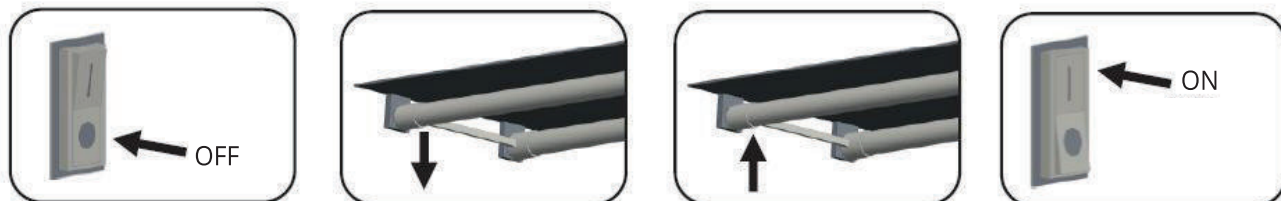
### PRECAUCIONES DE SEGURIDAD:

- ESTE PRODUCTO DEBE INSTALARSE DE ACUERDO CON EL CÓDIGO DE INSTALACIÓN APLICABLE POR UNA PERSONA FAMILIARIZADA CON LA CONSTRUCCIÓN Y EL FUNCIONAMIENTO DEL PRODUCTO Y LOS RIESGOS ASOCIADOS.
- ADVERTENCIA- PELIGRO DE INCENDIO O DESCARGA ELÉCTRICA. LA CLASIFICACIÓN ELÉCTRICA DE ESTOS PRODUCTOS ES DE 120-277VCA, EL INSTALADOR DEBE DETERMINAR SI TIENEN 120-277VCA EN LA LUMINARIA ANTES DE LA INSTALACIÓN.
- ADVERTENCIA- PELIGRO DE INCENDIO O DESCARGA ELÉCTRICA. LA INSTALACIÓN DEL KIT DE REEQUIPAMIENTO LED REQUIERE EL CONOCIMIENTO DE LOS SISTEMAS ELÉCTRICOS DE LAS LUMINARIAS. SI NO ESTÁ CALIFICADO, NO INTENTE LA INSTALACIÓN. COMUNÍQUESE CON UN ELECTRICISTA CALIFICADO
- ADVERTENCIA- PELIGRO DE INCENDIO O DESCARGA ELÉCTRICA. INSTALE ESTE KIT SÓLO EN LUMINARIAS QUE TENGAN LAS CARACTERÍSTICAS DE CONSTRUCCIÓN Y DIMENSIONES MOSTRADAS EN LAS FOTOGRAFÍAS Y/O DIAGRAMAS Y EN LAS QUE LA CAPACIDAD DE INGRESO DE ENERGÍA DEL KIT DE REEQUIPAMIENTO NO SUPERE LA CAPACIDAD DE INGRESO DE ENERGÍA DE LA LUMINARIA.
- ADVERTENCIA - PARA EVITAR DAÑOS O DESGASTE EN EL CABLEADO, NO EXPONGA EL CABLEADO A LOS BORDES DE LÁMINAS DE METAL U OTROS OBJETOS AFILADOS.
- NO HAGA NI ALTERE NINGÚN ORIFICIO ABIERTO EN UN GABINETE DE CABLEADO O COMPONENTES ELÉCTRICOS DURANTE LA INSTALACIÓN DEL KIT.
- NO UTILIZAR CON ATENUADORES. ADECUADO PARA LUGARES HÚMEDOS.
- ESTE DISPOSITIVO NO ESTÁ DISEÑADO PARA SU USO EN SALIDAS DE EMERGENCIA O COMO ILUMINACIÓN DE EMERGENCIA.
- LOS INSTALADORES NO DEBEN DESCONECTAR LOS CABLES EXISTENTES DE LOS TERMINALES DEL PORTALÁMPARAS PARA REALIZAR NUEVAS CONEXIONES EN LOS TERMINALES DEL PORTALÁMPARAS EN SU LUGAR, LOS INSTALADORES DEBEN CORTAR LOS CABLES DE LOS PORTALÁMPARAS EXISTENTES Y HACER NUEVAS CONEXIONES ELÉCTRICAS A LOS CABLES DE LOS PORTALÁMPARAS EMPLEANDO LOS CONECTORES CORRESPONDIENTES.
- ADVERTENCIA: PARA EVITAR UN POSIBLE RIESGO DE INCENDIO O DESCARGA ELÉCTRICA, NO UTILICE ESTE KIT DE MONTAJE EN LUMINARIAS QUE UTILICEN PORTALÁMPARAS DE DOS PATILLAS EN DERIVACIÓN. NOTA: LOS PORTALÁMPARAS EN DERIVACIÓN SÓLO SE ENCUENTRAN EN LUMINARIAS FLUORESCENTES CON BALASTOS DE ARRANQUE INSTANTÁNEO. LOS BALASTOS DE ARRANQUE INSTANTÁNEO PUEDEN IDENTIFICARSE POR LAS PALABRAS "INSTANT START" O "I.S." QUE APARECEN EN EL BALASTO. ESTA DESIGNACIÓN PODRÁ ADOPTAR LA FORMA DE UNA DECLARACIÓN RELATIVA AL PROPIO BALASTO O PODRÁ COMBINARSE CON EL MARCADO DE LAS LUCES CON LAS QUE ESTÉ PREVISTO UTILIZAR EL BALASTO, POR EJEMPLO, F40T12/IS. PARA OBTENER INFORMACIÓN ADICIONAL, COMUNÍQUESE CON EL FABRICANTE DEL KIT DE MONTAJE DE LA LUMINARIA LED.
- EL CONJUNTO DE MONTAJE SE ACEPTA COMO COMPONENTE DE UNA LUMINARIA EN LA QUE LA IDONEIDAD DE LA COMBINACIÓN SERÁ DETERMINADA POR LAS AUTORIDADES COMPETENTES. EL PRODUCTO DEBE INSTALARSE POR UN ELECTRICISTA CALIFICADO DE ACUERDO CON LOS CÓDIGOS ELÉCTRICOS APLICABLES Y APROPIADOS. LA GUÍA DE INSTALACIÓN NO REEMPLAZA LAS REGULACIONES LOCALES O NACIONALES PARA INSTALACIONES ELÉCTRICAS.

## T8 - REMPLAZO DIRECTO/INSTALACIÓN PLUG & PLAY (TIPO A):

**¡SIEMPRE DESCONECTE PRIMERO LA FUENTE DE ENERGÍA DEL DISYUNTOR PRINCIPAL!**

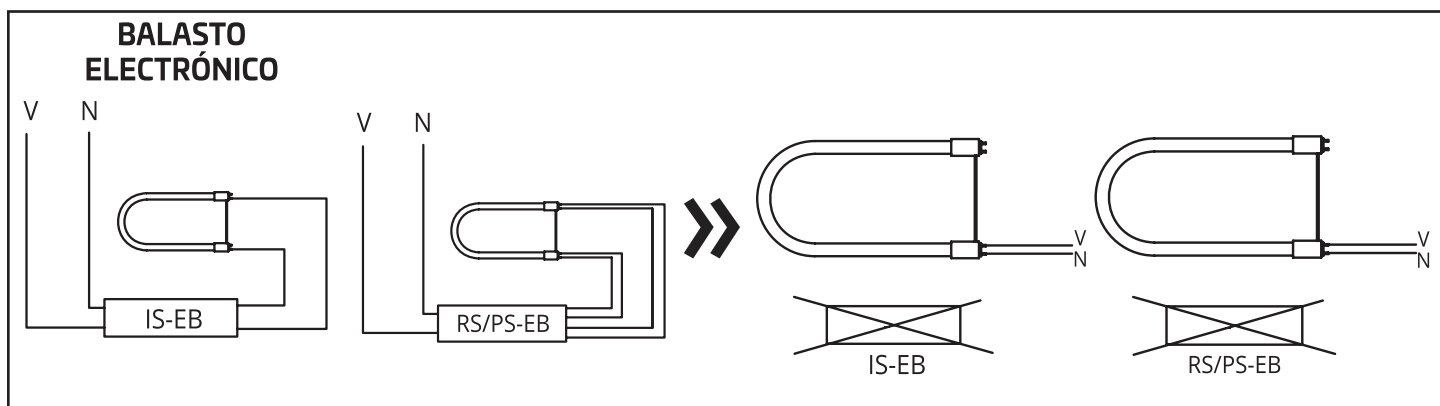
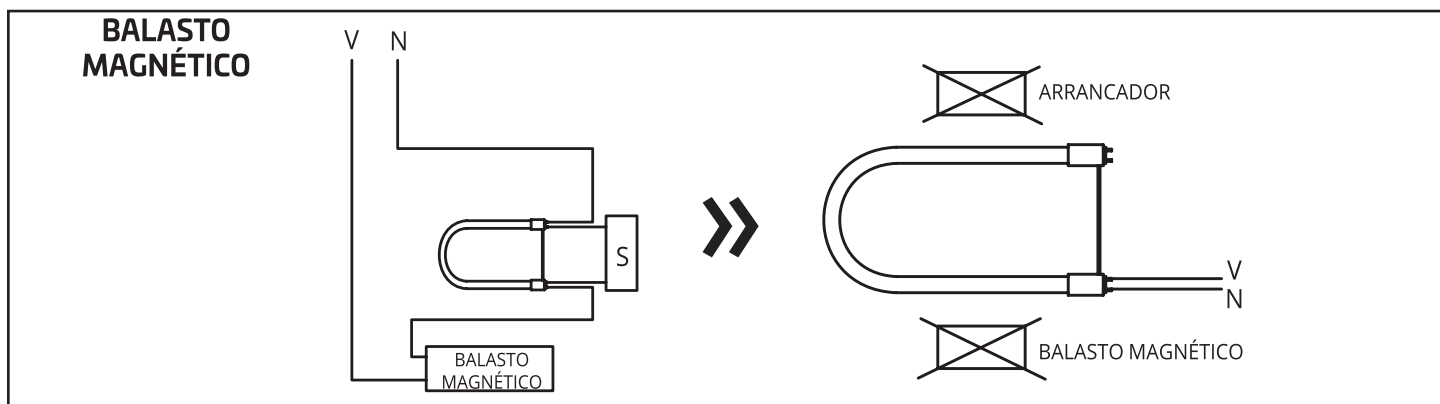
1. DESCONECTE LA ALIMENTACIÓN DE LA LUMINARIA.
2. QUITE EL DIFUSOR DE LA UNIDAD SI ESTÁ PRESENTE.
3. RETIRE LAS LÁMPARAS FLUORESCENTES EXISTENTES DEL ARTEFACTO.
4. INSTALE LA LÁMPARA DE REEMPLAZO LED T8 DE MODO DUAL.
5. COLOQUE EL DIFUSOR Y ENCIENDA EL INTERRUPTOR DE ENCENDIDO EN EL APARATO.



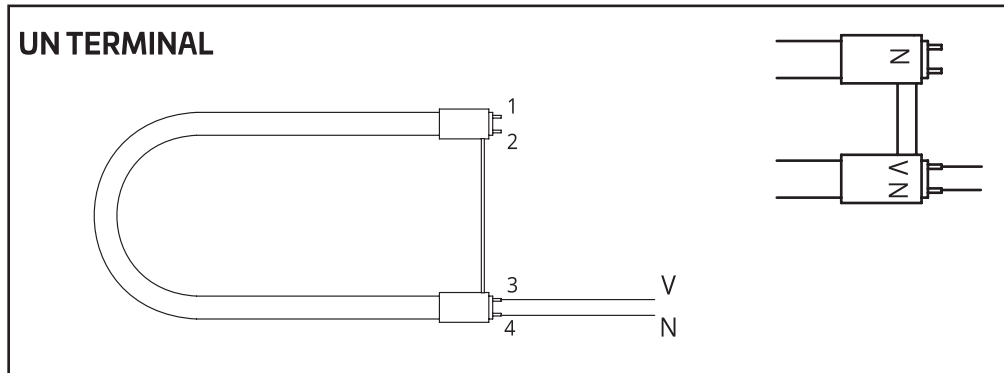
## T8 - INSTALACIÓN DE DERIVACIÓN DE BALASTO (TIPO B):

**¡SIEMPRE DESCONECTE PRIMERO LA FUENTE DE ENERGÍA DEL DISYUNTOR PRINCIPAL!**

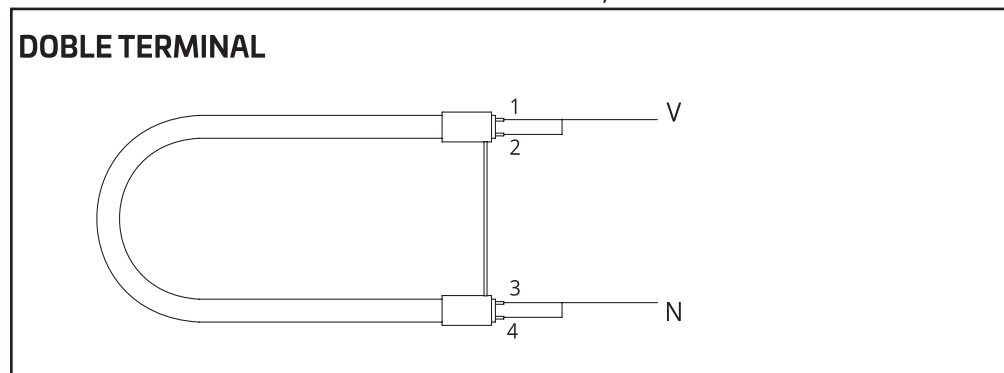
1. RETIRE EL BALASTO EXISTENTE Y EL ARRANCADOR YA INSTALADO (SI EXISTE) DEL EQUIPO.
2. INSTALE DE NUEVO EL CABLE AL ACCESORIO PARA LA OPERACIÓN DE UN SOLO TERMINAL O DE DOBLE TERMINAL.
3. INSTALE LA LÁMPARA DE REEMPLAZO LED T8 DE MODO DUAL.
4. CONECTE LA ALIMENTACIÓN.



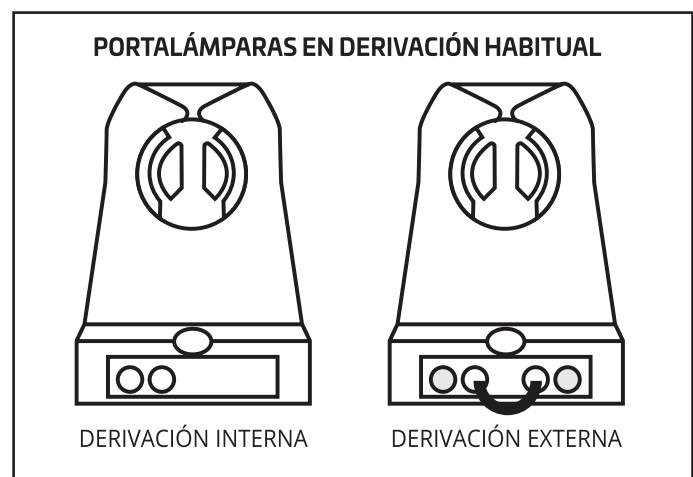
- INSTALE DE NUEVO EL CABLE AL ACCESORIO PARA LA OPERACIÓN DE UN SOLO O DE DOBLE TERMINAL.
- UN SOLO TERMINAL: CABLES CONECTADOS A V; CABLES CONECTADOS A N CABLES 1 Y 2 EN EL EXTREMO DEL PORTALÁMPARAS A N.



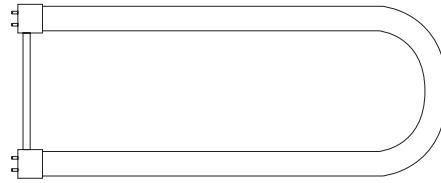
- DOBLE TERMINAL: LOS CABLES 1 Y 2 CONECTADOS A V; LOS CABLES 3 Y 4 CONECTADOS A N.



- PRECAUCIÓN: UTILICE ÚNICAMENTE PORTALÁMPARAS SIN DERIVACIÓN PARA INSTALACIONES DE CABLEADO DE UN SOLO TERMINAL. NO REALICE LA INSTALACIÓN DE CABLEADO DE UN SOLO TERMINAL DEL PRODUCTO EN UNA LÁMPARA CON PORTALÁMPARAS EN DERIVACIÓN (QUE SE ENCUENTRA EN TODOS LOS APARATOS CON BALASTOS DE ENCENDIDO INSTANTÁNEO). SI LOS PORTALÁMPARAS EXISTENTES ESTÁN EN DERIVACIÓN Y SE DESEA CABLEADO DE UN SOLO TERMINAL, RETÍRELOS Y SUSTITÚYALOS POR PORTALÁMPARAS SIN DERIVACIÓN (O RETIRE LA DERIVACIÓN EXTERNA SI CORRESPONDE). REALICE NUEVAS CONEXIONES DIRECTAMENTE A LOS TERMINALES DEL PORTALÁMPARAS COMO SE MUESTRA EN LA FIGURA 1 A CONTINUACIÓN.



- SI EL CONECTOR NO TIENE DERIVACIÓN, LA LÁMPARA FUNCIONARÁ EN MODO DE UN SOLO TERMINAL O DE DOBLE TERMINAL.
- SI EL CONECTOR ESTÁ EN DERIVACIÓN, LA LÁMPARA FUNCIONARÁ SÓLO EN MODO DE DOBLE TERMINAL.
- UNA VEZ FINALIZADA LA MODIFICACIÓN DEL CABLEADO, COLOQUE LA ETIQUETA DE ADVERTENCIA DE REPUESTO EN UN LUGAR VISIBLE DE LA UNIDAD QUE SE MANTENGA VISIBLE DESPUÉS DE LA INSTALACIÓN DEL MODO DUAL DEL LED T8.
- INSTALE EL LED T8 EN MODO DUAL Y ENCIÉNDALO.



## INSTRUCTIONS D'INSTALLATION Tube DEL T8 à culot double

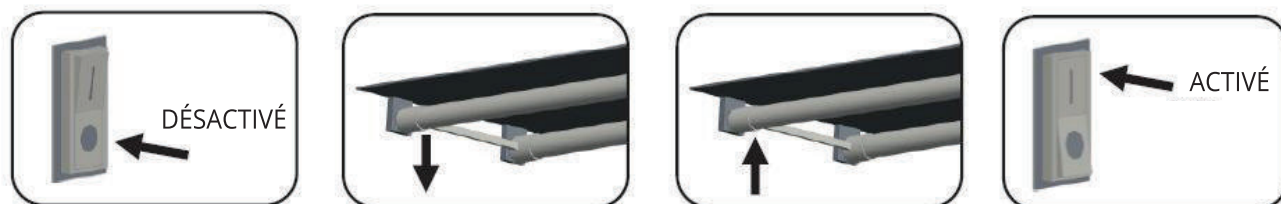
### CONSIGNES DE SÉCURITÉ:

- CE PRODUIT DOIT ÊTRE INSTALLÉ CONFORMÉMENT AU CODE D'INSTALLATION APPLICABLE PAR UNE PERSONNE CONNAISSANT BIEN LA CONSTRUCTION ET LE FONCTIONNEMENT DU PRODUIT AINSI QUE LES DANGERS ASSOCIÉS.
- AVERTISSEMENT – RISQUE D'INCENDIE ET DE DÉCHARGE ÉLECTRIQUE. LA PUISSANCE ÉLECTRIQUE DE CES PRODUITS EST DE 120 À 277 V C.A. L'INSTALLATEUR DOIT DÉTERMINER SI LA PUISSANCE ÉLECTRIQUE AU NIVEAU DU LUMINAIRE EST DE 120 À 277 V C.A. AVANT DE PROCÉDER À L'INSTALLATION.
- AVERTISSEMENT – RISQUE D'INCENDIE ET DE DÉCHARGE ÉLECTRIQUE. L'INSTALLATION D'UN ENSEMBLE DE MODERNISATION À DEL NÉCESSITE DES CONNAISSANCES DE SYSTÈMES ÉLECTRIQUES DE LUMINAIRES. NE PAS TENTER L'INSTALLATION SI VOUS N'ÊTES PAS QUALIFIÉ. COMMUNIQUER AVEC UN ÉLECTRICIEN QUALIFIÉ.
- AVERTISSEMENT – RISQUE D'INCENDIE ET DE DÉCHARGE ÉLECTRIQUE. INSTALLER CET ENSEMBLE UNIQUEMENT DANS DES LUMINAIRES DONT LES CARACTÉRISTIQUES DE CONSTRUCTION ET LES DIMENSIONS SONT CONFORMES À CELLES ILLUSTRÉES SUR LES PHOTOS ET LES DESSINS CI-JOINTS ET DONT LA PUISSANCE D'ENTRÉE NOMINALE DE L'ENSEMBLE DE MODERNISATION NE DÉPASSE PAS CELLE DU LUMINAIRE.
- AVERTISSEMENT – POUR ÉVITER L'ENDOMMAGEMENT OU L'ABRASION DU CÂBLAGE, NE PAS EXPOSER CE DERNIER AUX BORDS DE LA TÔLE OU À D'AUTRES OBJETS POINTUS.
- NE PAS AJOUTER DE TROUS NI MODIFIER LES TROUS EXISTANTS DE TOUT BOÎTIER DE CÂBLAGE OU DE COMPOSANTS ÉLECTRIQUES PENDANT L'INSTALLATION DE L'ENSEMBLE.
- NE PAS UTILISER AVEC DES GRADATEURS. CONVIENT AUX ENDROITS HUMIDES.
- CET APPAREIL N'EST PAS CONÇU POUR ÊTRE UTILISÉ AVEC DES ISSUES DE SECOURS OU POUR L'ÉCLAIRAGE DE SECOURS.
- L'INSTALLATEUR NE DOIT PAS DÉCONNECTER LES CÂBLES EXISTANTS AU NIVEAU DES CONNECTEURS DE LA DOUILLE POUR EFFECTUER DE NOUVELLES CONNEXIONS. IL DOIT PLUTÔT COUPER LES CÂBLES EXISTANT À DISTANCE DES DOUILLES ET UTILISER DES CONNECTEURS APPROPRIÉS POUR FAIRE UNE NOUVELLE CONNEXION ÉLECTRIQUE.
- MISE EN GARDE : AFIN D'ÉVITER TOUT RISQUE D'INCENDIE OU DE DÉCHARGE ÉLECTRIQUE, NE PAS UTILISER CET ENSEMBLE DE MODERNISATION DANS LES LUMINAIRES UTILISANT DES DOUILLES SHUNTÉES À DEUX BROCHES. REMARQUE : LES DOUILLES SHUNTÉES NE SE TROUVENT QUE DANS LES LUMINAIRES FLUORESCENTS MUNIS DE BALLASTS À ALLUMAGE INSTANTANÉ. LES BALLASTS À ALLUMAGE INSTANTANÉ PEUVENT ÊTRE IDENTIFIÉS PAR LES MOTS « INSTANT START » OU « I.S. » INDIQUÉS SUR LE BALLAST. CETTE DÉSIGNATION PEUT PRENDRE LA FORME D'UNE DÉCLARATION RELATIVE AU BALLAST LUI-MÊME, OU PEUT ÊTRE COMBINÉE AVEC LE MARQUAGE DES LAMPES AVEC LESQUELLES LE BALLAST EST DESTINÉ À ÊTRE UTILISÉ, PAR EXEMPLE F40T12/IS. POUR EN SAVOIR PLUS, COMMUNIQUER AVEC LE FABRICANT DE L'ENSEMBLE DE MODERNISATION DES LUMINAIRES À DEL.
- L'ENSEMBLE DE MODERNISATION EST CONSIDÉRÉ COMME UN COMPOSANT D'UN LUMINAIRE, POURVU QUE LA PERTINENCE DE LA COMBINAISON SOIT CONFIRMÉE PAR LES AUTORITÉS COMPÉTENTES. LE PRODUIT DOIT ÊTRE INSTALLÉ PAR UN ÉLECTRICIEN QUALIFIÉ, CONFORMÉMENT À TOUS LES CODES DE L'ÉLECTRICITÉ APPLICABLES ET APPROPRIÉS. LE GUIDE D'INSTALLATION NE REMPLACE PAS LES RÉGLEMENTATIONS LOCALES OU NATIONALES EN MATIÈRE D'INSTALLATIONS ÉLECTRIQUES.

## REPLACEMENT DIRECT/INSTALLATION - PRÊT À L'EMPLOI DU TUBE T8 (TYPE A):

**AVANT TOUTE CHOSE, TOUJOURS COUPER L'ALIMENTATION ÉLECTRIQUE DU DISJONCTEUR PRINCIPAL!**

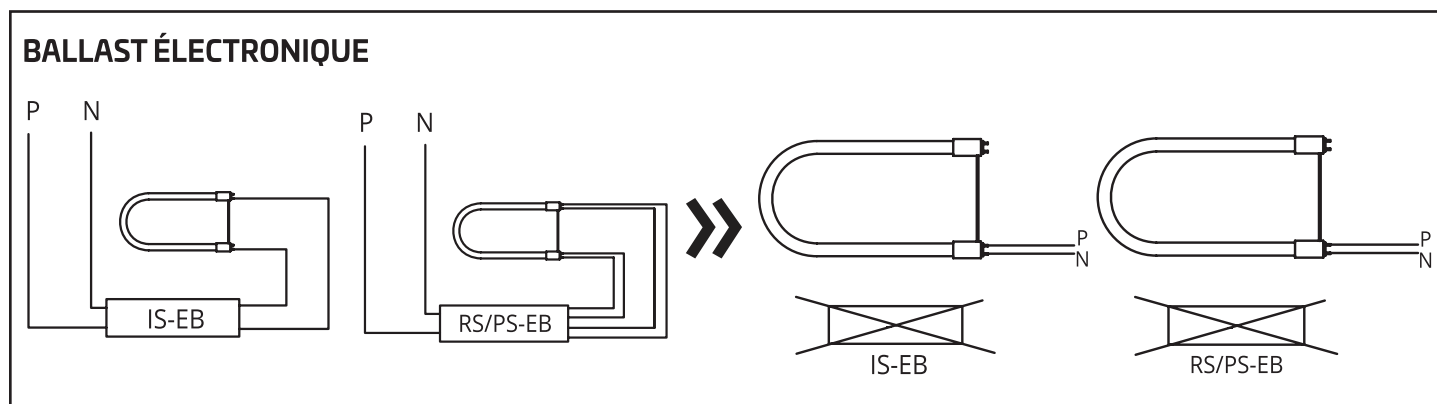
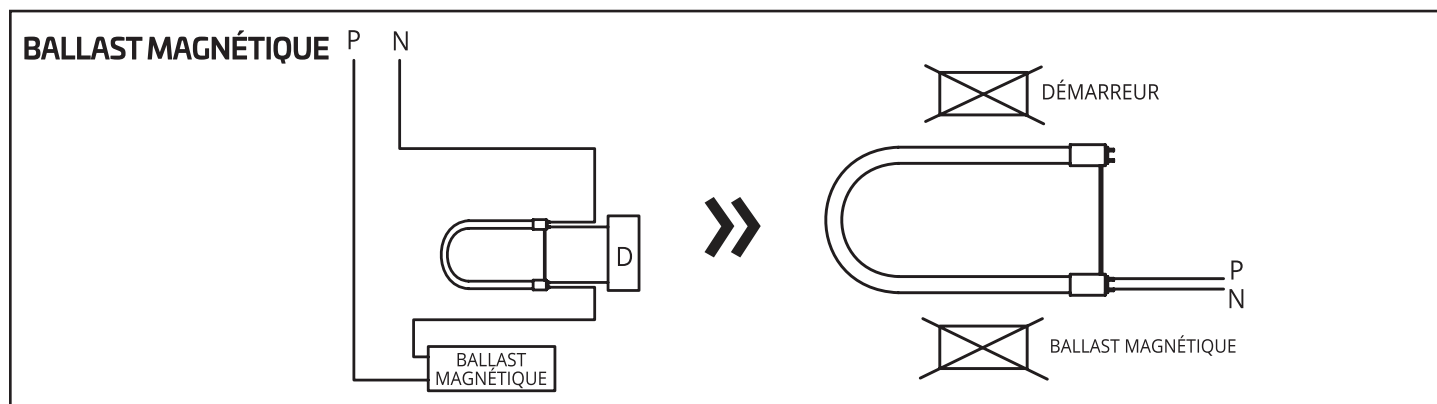
1. METTRE LE LUMINAIRE HORS TENSION.
2. RETIRER LE DIFFUSEUR DU LIMINAIRE, LE CAS ÉCHÉANT.
3. RETIRER LES LAMPES FLUORESCENTES EXISTANTES DE VOTRE LUMINAIRE.
4. INSTALLER LE TUBE DEL T8 À CULOT DOUBLE DE RECHANGE.
5. FIXER LE DIFFUSEUR ET METTRE LE LUMINAIRE SOUS TENSION.



## INSTALLATION DU TUBE T8 AVEC DÉRIVATION DU BALLAST (TYPE B):

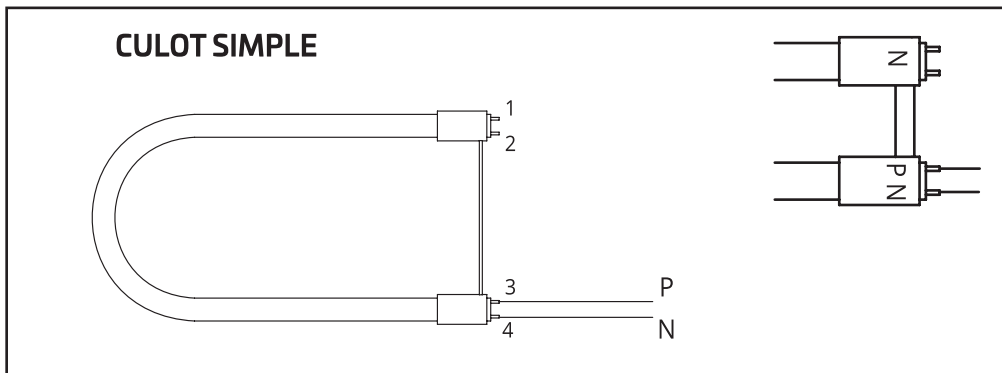
**AVANT TOUTE CHOSE, TOUJOURS COUPER L'ALIMENTATION ÉLECTRIQUE DU DISJONCTEUR PRINCIPAL.**

1. RETIRER LE BALLAST ET LE DÉMARREUR (LE CAS ÉCHÉANT) DU LUMINAIRE.
2. RECÂBLER LE LUMINAIRE POUR UN FONCTIONNEMENT EN MODE SIMPLE OU DOUBLE CULOT.
3. INSTALLER LE TUBE DEL T8 À CULOT DOUBLE DE RECHANGE.
4. METTRE SOUS TENSION.

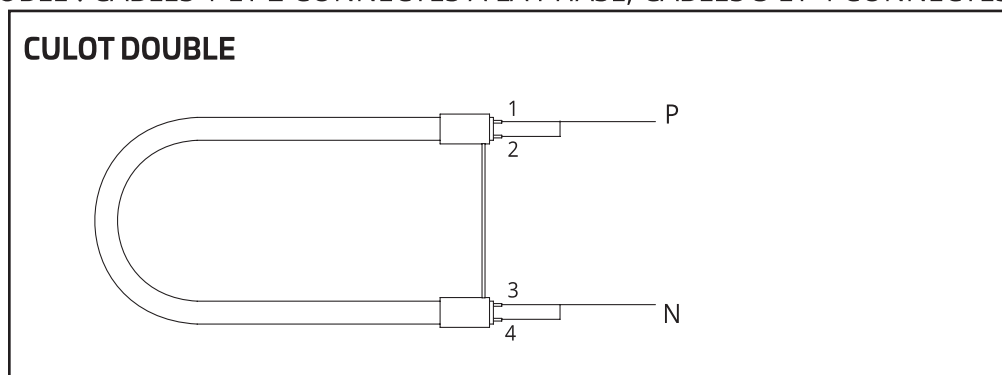




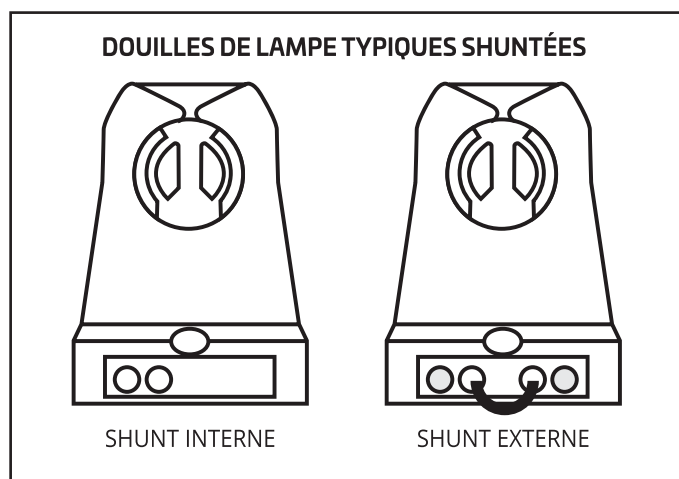
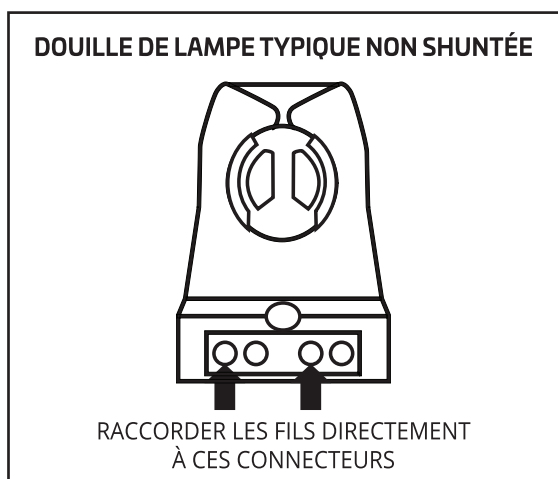
- RECÂBLER LE LUMINAIRE POUR UN FONCTIONNEMENT EN MODE SIMPLE OU DOUBLE CULOT.
- CULOT SIMPLE : CÂBLES CONNECTÉS À LA PHASE (P); CÂBLES CONNECTÉS AU NEUTRE (N) - CÂBLES 1 ET 2 CONNECTÉS À L'EXTRÉMITÉ DE LA DOUILLE AU NEUTRE.



- CULOT DOUBLE : CÂBLES 1 ET 2 CONNECTÉS À LA PHASE; CÂBLES 3 ET 4 CONNECTÉS AU NEUTRE.



- ATTENTION! N'UTILISER QUE DES DOUILLES NON SHUNTÉES POUR LES INSTALLATIONS DE CÂBLAGE À CULOT SIMPLE. NE PAS EFFECTUER L'INSTALLATION D'UN CÂBLAGE À UNE EXTRÉMITÉ DU PRODUIT DANS UN LUMINAIRE MUNI DE DOUILLES SHUNTÉES (QUE L'ON RETROUVE DANS TOUS LES LUMINAIRES UTILISANT DES BALLASTS À ALLUMAGE INSTANTANÉ). SI LES DOUILLES EXISTANTES SONT SHUNTÉES ET QU'UN CÂBLAGE À CULOT SIMPLE EST DÉSIRÉ, LES ENLEVER ET LES REMPLACER PAR DES DOUILLES NON SHUNTÉES (OU ENLEVER LE SHUNT EXTERNE, LE CAS ÉCHÉANT). EFFECTUER DE NOUVEAUX RACCORDEMENTS DIRECTEMENT SUR LES CONNECTEURS DE LA DOUILLE COMME INDIQUÉ SUR LA FIGURE 1 CI-DESSOUS.



- SI L'EMBOÛT N'EST PAS SHUNTÉ, LA LAMPE FONCTIONNERA EN MODE SIMPLE OU DOUBLE CULOT.
- SI L'EMBOÛT EST SHUNTÉ, LA LAMPE NE FONCTIONNERA QU'EN MODE DOUBLE CULOT.
- UNE FOIS LES MODIFICATIONS APPORTÉES AU CÂBLAGE, APPOSER L'ÉTIQUETTE D'AVERTISSEMENT DE REMPLACEMENT À UN ENDROIT VISIBLE SUR LE LUMINAIRE. L'ÉTIQUETTE DOIT DEMEURER VISIBLE UNE FOIS L'INSTALLATION EN MODE DOUBLE CULOT EFFECTUÉE.
- INSTALLER LE TUBE DEL T8 À CULOT DOUBLE DE RECHANGE.